

Patent Abstracts of Japan

PUBLICATION NUMBER : 11333882
 PUBLICATION DATE : 07-12-99

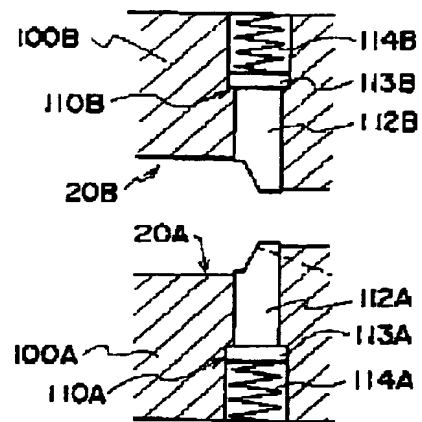
APPLICATION DATE : 27-05-98
 APPLICATION NUMBER : 10145703

APPLICANT : OKI ELECTRIC IND CO LTD;

INVENTOR : HIJIYA TAKEHIRO;

INT.CL. : B29C 45/26 B29C 45/14 H01L 21/56 //
 B29L 31:34

TITLE : MOLD FOR RESIN SEALING OF
 SEMICONDUCTOR DEVICE



ABSTRACT : PROBLEM TO BE SOLVED: To provide a mold for the resin sealing of a semiconductor device in which the generation of a step between a gate block and a cavity block is prevented in the resin sealing of the semiconductor device.

SOLUTION: Respective gate blocks 112A, 112B of a movable mold and a fixed mold are made to be able to move in the contact, direction between the molds, and bias means 114A, 114B for biasing the respective gate blocks 112A, 112B to protrude from the end surfaces of cavity blocks 100A, 100B with which the end parts of respective gate blocks adjoin in an ordinary state in which the movable mold is separated from the fixed mold are provided.

COPYRIGHT: (C)1999,JPO

THIS PAGE BLANK (USPTO)

(19) 日本国特許庁 (J P)

(12) 公開特許公報 (A)

(11) 特許出願公開番号

特開平11-333882

(43) 公開日 平成11年(1999)12月7日

(51) Int.Cl. ⁸	識別記号	F I
B 2 9 C 45/26		B 2 9 C 45/26
	45/14	45/14
H 0 1 L 21/56		H 0 1 L 21/56
// B 2 9 L 31:34		T

審査請求 未請求 請求項の数 2 O L (全 5 頁)

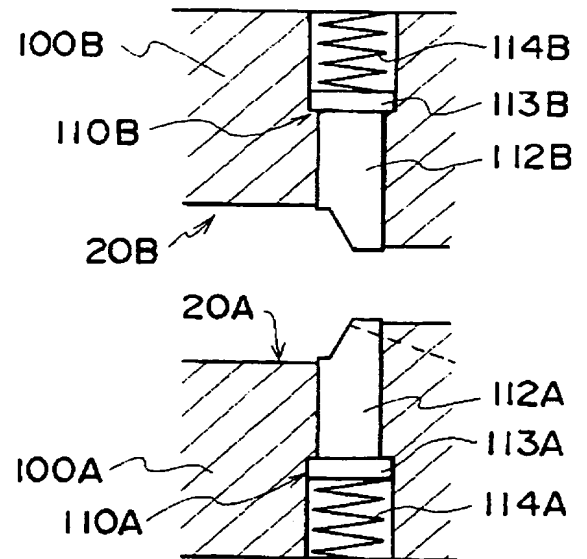
(21) 出願番号	特願平10-145703	(71) 出願人	390008855 宮崎沖電気株式会社 宮崎県宮崎郡清武町大字木原727番地
(22) 出願日	平成10年(1998)5月27日	(71) 出願人	000000295 沖電気工業株式会社 東京都港区虎ノ門1丁目7番12号
		(72) 発明者	泥谷 武弘 宮崎県宮崎郡清武町大字木原727番地 宮崎沖電気株式会社内
		(74) 代理人	弁理士 中島 淳 (外3名)

(54) 【発明の名称】 半導体装置の樹脂封止用金型

(57) 【要約】

【課題】 半導体装置の樹脂封止する際にゲートブロックとキャビティブロックとの間に段差が生じないようにした半導体装置の樹脂封止用金型を提供する。

【解決手段】 可動金型及び固定金型の各ゲートブロック112A、112Bを可動金型及び固定金型の当接方向に摺動可能にすると共に、可動金型及び固定金型を当接させていない通常の状態では各ゲートブロックの先端部が隣接するキャビティブロック100A、100Bの先端面より突出するように各ゲートブロック112A、112Bを付勢する付勢手段114A、114Bを設ける。



【特許請求の範囲】

【請求項1】 各々キャビティ部が形成されたキャビティブロックと、該キャビティブロックに連設され樹脂射出口となるゲート部を形成するゲートブロックとを含んで構成された固定金型及び可動金型からなり、前記固定金型及び可動金型を当接させた際にキャビティ部により形成される空間内にリードフレームに搭載された半導体装置の主要部が位置するように前記固定金型及び可動金型により半導体装置のリードフレームを挟持し、前記空間内に前記ゲート部より樹脂を充填し、硬化させることにより半導体装置を樹脂で封止する半導体装置の樹脂封止用金型において、前記各ゲートブロックを前記固定金型及び可動金型の当接方向に摺動可能にすると共に、前記固定金型及び可動金型を当接させていない通常の状態では前記各ゲートブロックの先端部が隣接するキャビティブロックの先端面より突出するように各ゲートブロックを付勢する付勢手段を設けたことを特徴とする半導体装置の樹脂封止用金型。

【請求項2】 前記固定金型のゲートブロックの先端部の該ゲートブロックに隣接するキャビティブロックの先端面からの突出長を、可動金型のゲートブロックの先端部の該ゲートブロックに隣接するキャビティブロックの先端面からの突出長より大きくしたことを特徴とする請求項1に記載の半導体装置の樹脂封止用金型。

【発明の詳細な説明】

【0001】

【発明の属する技術分野】本発明は、半導体装置の樹脂封止工程に使用される半導体装置の樹脂封止用金型に関する。

【0002】

【従来の技術】従来の半導体装置の樹脂封止用金型の断面構造を図5及び図6に示す。図5は半導体装置の樹脂封止を行う前の状態を、図6は半導体装置の樹脂封止時の状態をそれぞれ、示している。これらの図において、半導体装置の樹脂封止用金型は可動金型10及び固定金型12を有している。可動金型10は樹脂32が載置されるポット部14と、樹脂の流路となるランナ部16Aと、キャビティ部20Aとが形成されたキャビティブロック30Aを有している。

【0003】また固定金型12はカル部22、ランナ部16B、キャビティ部20Bが形成されたキャビティブロック30Bを有している。ランナ部16とキャビティ部20とを連通し、かつ樹脂射出口となるゲート部18は、図5及び図6には現れていないが、図7に示すようにキャビティブロック30A及びキャビティブロック30Bに連設された一対のゲートブロック50A、50Bにより形成されている。この一対のゲートブロック50A、50Bはゲート部18の摩耗を防止するために超硬素材により形成されている。図7(A)は図5とは一

部、切断面が異なる断面図、図7(B)は図7(A)の平面図である。

【0004】通常、半導体装置を樹脂封止する場合、可動金型10上に素子を搭載したリードフレーム40を半導体装置の主要部である素子が搭載された部分がキャビティ部20Aに位置するように載置した後、可動金型10を固定金型12に押圧し、更に加圧して半導体装置の外観を樹脂で成型するためのキャビティ部20A、20Bを形成し、ポット部14内に載置された樹脂32を図示していないプランジャにより押圧し、ランナ部16A、16B、ゲート部18を介してキャビティ部20A、20B内に充填し、加圧及び加熱した状態で硬化させて半導体装置のパッケージ70を成型する。このとき多量のガラス質を含む樹脂が断面積が急激に絞込むように形成されたゲート部18を通過するためにこのゲート部18は摩耗速度が著しく速いので、図7に示すようにこの部分だけ耐摩耗性の高い超硬素材を埋め込むように形成する方法が一般的に使用されている。

【0005】

【発明が解決しようとする課題】しかしながら、上述した従来の半導体装置の樹脂封止用金型では、金型の大部分、すなわちキャビティブロックを形成する素材(例えば、粉末ハイス、SUS等)とゲートブロックを形成する素材(超硬素材)との間に膨張係数の相違が有り、それ故樹脂の成型温度(150~200℃)においてキャビティブロックとこのキャビティブロックに連設されるゲートブロックとがゲート部において全く段差が生じないように金型を製造することは困難であった。

【0006】図8に示すようにゲート部18においてゲートブロックとキャビティブロックとの間に段差が生じると、低い部分から最終的に半導体装置のリードとなる部分に樹脂が浸出し、固着する、所謂フラッシュ60が発生する。このフラッシュ60は後工程で剥離できず、その結果メッキ不良が発生するという問題があった。

【0007】本発明は、このような事情に鑑みてなされたものであり、半導体装置を樹脂封止する際にゲートブロックとキャビティブロックとの間に段差が生じないようにした半導体装置の樹脂封止用金型を提供することを目的とする。

【0008】

【課題を解決するための手段】上記目的を達成するために請求項1に記載の発明は、各々キャビティ部が形成されたキャビティブロックと、該キャビティブロックに連設され樹脂射出口となるゲート部を形成するゲートブロックとを含んで構成された固定金型及び可動金型からなり、前記固定金型及び可動金型を当接させた際にキャビティ部により形成される空間内にリードフレームに搭載された半導体装置の主要部が位置するように前記固定金型及び可動金型により半導体装置のリードフレームを挟持し、前記空間内に前記ゲート部より樹脂を充填し、硬

化させることにより半導体装置を樹脂で封止する半導体装置の樹脂封止用金型において、前記各ゲートブロックを前記固定金型及び可動金型の当接方向に摺動可能にすると共に、前記固定金型及び可動金型を当接させていない通常の状態では前記各ゲートブロックの先端部が隣接するキャビティブロックの先端面より突出するように各ゲートブロックを付勢する付勢手段を設けたことを特徴とする。

【0009】請求項1に記載の半導体装置の樹脂封止用金型では、半導体装置の主要部が搭載されたリードフレームを固定金型及び可動金型により挟持し、樹脂封止する際に、固定金型及び可動金型の各ゲートブロックがリードフレームを介して当接し押圧される。このときに各ゲートブロックがそれぞれ付勢手段の付勢力に抗して各ゲートブロックの先端部が各ゲートブロックにそれぞれ連設された各キャビティブロックの先端面と同一面上になるまで押し込まれ、各キャビティブロックは、固定されているために、この状態で各ゲートブロックを付勢する付勢手段の付勢力が均衡する。したがって、半導体装置を樹脂封止する際にゲートブロックとキャビティブロックの先端面が同一平面上に維持され、ゲートブロックとキャビティブロックとの間に段差が生じることが無くなる。それ故、フラッシュの発生を防止でき、良好なリード品質を得ることができる。

【0010】また請求項2に記載の発明は、請求項1に記載の半導体装置の樹脂封止用金型において、前記固定金型のゲートブロックの先端部の該ゲートブロックに隣接するキャビティブロックの先端面からの突出長を、可動金型のゲートブロックの先端部の該ゲートブロックに隣接するキャビティブロックの先端面からの突出長より大きくしたことを特徴とする。

【0011】請求項2に記載の半導体装置の樹脂封止用金型では、固定金型のゲートブロックの先端部の該ゲートブロックに隣接するキャビティブロックの先端面からの突出長を、可動金型のゲートブロックの先端部の該ゲートブロックに隣接するキャビティブロックの先端面からの突出長より大きくしたので、請求項1に記載の発明により得られる効果に加えて、半導体装置の樹脂封止が終了し、可動金型が固定金型に対して下降する際に固定金型のゲートブロックが付勢手段の付勢力により元の位置に復帰する際に製品を押し出すことができ、製品の離型性を良好に保持することができる。

【0012】

【発明の実施の形態】以下、本発明の実施の形態を図面を参照して詳細に説明する。本発明の第1の実施の形態に係る半導体装置の樹脂封止用金型の要部の構成を図1に示す。本実施の形態が従来例と構成上、異なるのは固定金型及び可動金型の各ゲートブロックに付勢手段を設け、前記各ゲートブロックを固定金型及び可動金型の当接方向に摺動可能にすると共に、固定金型及び可動金型

を当接させていない通常の状態では前記各ゲートブロックの先端部を隣接するキャビティブロックの先端面より突出するように形成した点であり、その他の構成は同一である。同図において、可動金型10、固定金型12を構成するキャビティブロック100A、100Bには段付き穴110A、110Bが設けられている。20A、20Bはそれぞれ、キャビティブロック100A、100Bに形成されたキャビティ部である。この段付き穴110A、110Bには下部に鏝部113A、113Bを有する超硬素材で形成されたゲートブロック112A、112Bが嵌入されている。ゲートブロック112A、112Bは、その外周部と段付き穴110A、110Bとの間に樹脂が侵入せず、かつ摺動良好なクリアランスで製作されており、ゲートブロック112A、112Bの鏝部113A、113Bは、それぞれ段付き穴110A、110Bの底部と鏝部113A、113Bとの間に設けられたばね等の付勢手段114A、114Bにより固定金型12及び可動金型10の当接方向に摺動可能に付勢されている。ゲートブロック112A、112Bの鏝部113A、113Bが段付き穴110A、110Bの段差部と当接した位置でゲートブロック112A、112Bの先端部がキャビティブロック100A、100Bの先端面より幾分、突出する高さになるようにゲートブロック112A、112Bが形成されている。

【0013】図1に示した半導体装置の樹脂封止用金型の樹脂封止時の動作状態を図2に示す。図2において、可動金型10上に素子等を含む半導体装置の主要部が搭載されたリードフレーム40をこの半導体装置の主要部がキャビティ部20A内に位置するように載置し、この状態で可動金型10を固定金型12に当接させ、更に押圧すると、ゲートブロック112A、112Bはその押圧力及びその押圧力に対する反力により付勢手段112B、112Aが圧縮され、付勢手段112A、112Bの付勢力が増大した状態で、かつ各付勢手段112A、112Bの付勢力が均衡する位置である、キャビティブロック100A、100Bの先端面と同一面上になる位置まで押し込まれる。

【0014】本発明の第1の実施の形態に係る半導体装置の樹脂封止用金型によれば、半導体装置の主要部が搭載されたリードフレームを固定金型及び可動金型により挟持し、樹脂封止する際に、固定金型及び可動金型の各ゲートブロックがリードフレームを介して当接し押圧される。このときに各ゲートブロックがそれぞれ付勢手段の付勢力に抗して各ゲートブロックの先端部が各ゲートブロックにそれぞれ連設された各キャビティブロックの先端面と同一面上になるまで押し込まれ、各キャビティブロックは固定されているために、この状態で各ゲートブロックを付勢する付勢手段の付勢力が均衡する。したがって、半導体装置を樹脂封止する際にゲートブロックとキャビティブロックの先端面が同一平面上に維持さ

れ、ゲートブロックとキャビティブロックとの間に段差が生じることが無くなる。それ故、フラッシュの発生を防止でき、良好なリード品質を得ることができる。

【0015】本発明の第2の実施の形態に係る半導体装置の樹脂封止用金型の要部の構成を図3に示す。本実施の形態に係る半導体装置の樹脂封止用金型が第1の実施の形態に係る樹脂封止用金型と構成上、異なるのは固定金型のゲートブロックの先端部の該ゲートブロックに隣接するキャビティブロックの先端面からの突出長を、可動金型のゲートブロックの先端部の該ゲートブロックに隣接するキャビティブロックの先端面からの突出長より大きくした点であり、その他の構成は同一であるので同一の構成要素には同一の符号を付し、重複する説明は省略する。

【0016】図3において、可動金型10側の構成は第1の実施の形態と同一であるが、固定金型12側において、ゲートブロック112Bの先端部のゲートブロック112Bに隣接するキャビティブロック100Bの先端面からの突出長Lを、可動金型10のゲートブロック112Aの先端部のゲートブロック112Aに隣接するキャビティブロック100Aの先端面からの突出長より大きく形成されている。

【0017】ゲートブロック112Bの突出長Lは、例えば、1～2mmである。

【0018】次に図3に示した半導体装置の樹脂封止用金型の動作状態を図4を参照して説明する。上記構成において、半導体装置の樹脂封止時には図4(A)に示すように第1の実施の形態と同様にゲートブロック112A、112Bとキャビティブロック100A、100Bとは段差の無い状態を保持することができる。

【0019】次に半導体装置の樹脂封止動作が終了し、可動金型10が下降を開始すると、図4(B)に示すように固定金型12側のゲートブロック112Bは付勢手段114Bの弾発力により元の位置までキャビティブロック100Bの先端面から突出し、成型された製品(半導体装置)を押し出す。

【0020】このように本発明の第2の実施の形態に係る半導体装置の樹脂封止用金型によれば、固定金型のゲートブロックの先端部の該ゲートブロックに隣接するキャビティブロックの先端面からの突出長を、可動金型のゲートブロックの先端部の該ゲートブロックに隣接するキャビティブロックの先端面からの突出長より大きくしたので、請求項1に記載の発明により得られる効果に加えて、半導体装置の樹脂封止が終了し、可動金型が固定金型に対して下降する際に固定金型のゲートブロックが付勢手段の付勢力により元の位置に復帰する際に製品を押し出すことができ、製品の離型性を良好に保持することができる。

【0021】

【発明の効果】以上説明したように請求項1に記載した

発明によれば、半導体装置の主要部が搭載されたリードフレームを固定金型及び可動金型により挟持し、樹脂封止する際に、固定金型及び可動金型の各ゲートブロックがリードフレームを介して当接し押圧される。このときに各ゲートブロックがそれぞれ付勢手段の付勢力に抗して各ゲートブロックの先端部が各ゲートブロックにそれぞれ連設された各キャビティブロックの先端面と同一面上になるまで押し込まれ、各キャビティブロックは固定されているために、この状態で各ゲートブロックを付勢する付勢手段の付勢力が均衡する。したがって、半導体装置を樹脂封止する際にゲートブロックとキャビティブロックの先端面が同一平面上に維持され、ゲートブロックとキャビティブロックとの間に段差が生じることが無くなる。それ故、フラッシュの発生を防止でき、良好なリード品質を得ることができる。

【0022】請求項2に記載した発明によれば、固定金型のゲートブロックの先端部の該ゲートブロックに隣接するキャビティブロックの先端面からの突出長を、可動金型のゲートブロックの先端部の該ゲートブロックに隣接するキャビティブロックの先端面からの突出長より大きくしたので、請求項1に記載の発明により得られる効果に加えて、半導体装置の樹脂封止が終了し、可動金型が固定金型に対して下降する際に固定金型のゲートブロックが付勢手段の付勢力により元の位置に復帰する際に製品を押し出すことができ、製品の離型性を良好に保持することができる。

【図面の簡単な説明】

【図1】本発明の第1の実施の形態に係る半導体装置の樹脂封止用金型の要部の構成を示す断面図。

【図2】図1に示した半導体装置の樹脂封止用金型の動作状態を示す断面図。

【図3】本発明の第2の実施の形態に係る半導体装置の樹脂封止用金型の要部の構成を示す断面図。

【図4】図1に示した半導体装置の樹脂封止用金型の動作状態を示す断面図。

【図5】従来の半導体装置の樹脂封止用金型の構造を示す断面図。

【図6】図5に示した半導体装置の樹脂封止用金型の半導体装置の樹脂封止時の状態を示す断面図。

【図7】図5に示した半導体装置の樹脂封止用金型のゲート部の構造を示す断面図。

【図8】ゲートブロックとキャビティブロックとの間に段差が生じた場合にフラッシュが発生する状態を示す説明図。

【符号の説明】

10 可動金型

12 固定金型

100A キャビティブロック

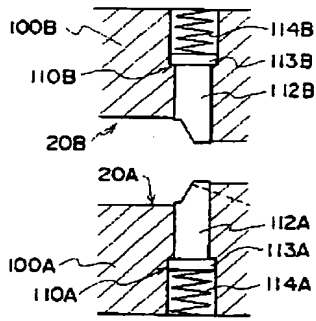
100B キャビティブロック

110A 段付き穴

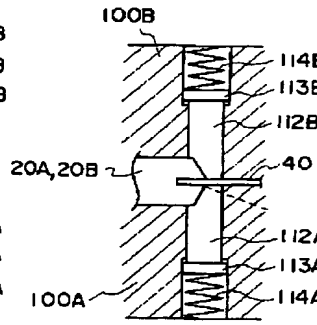
- 110B 段付き穴
- 112A ゲートブロック
- 112B ゲートブロック

- 114A 付勢手段
- 114B 付勢手段

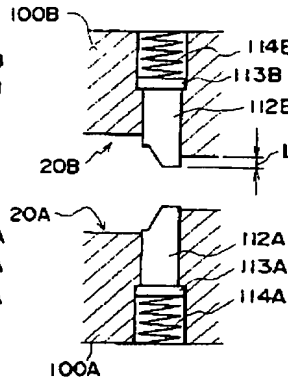
【図1】



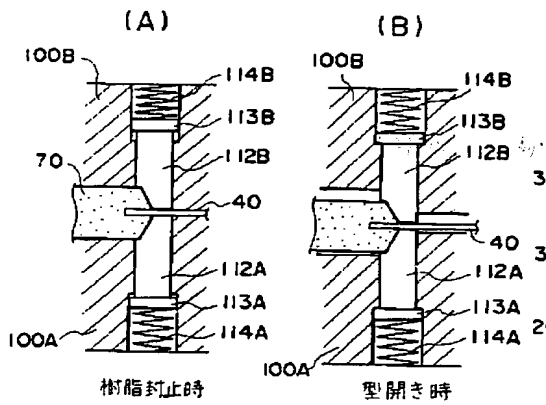
【図2】



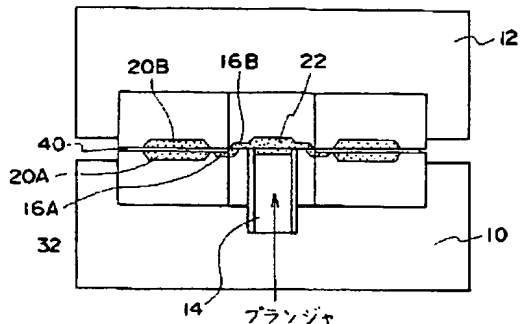
【図3】



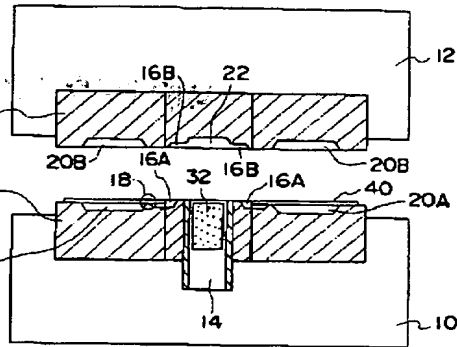
【図4】



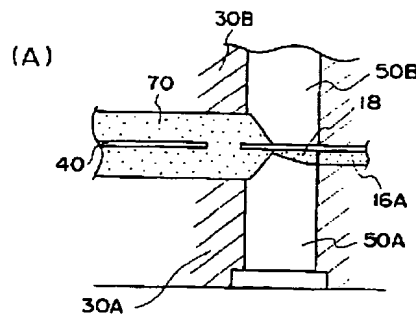
【図6】



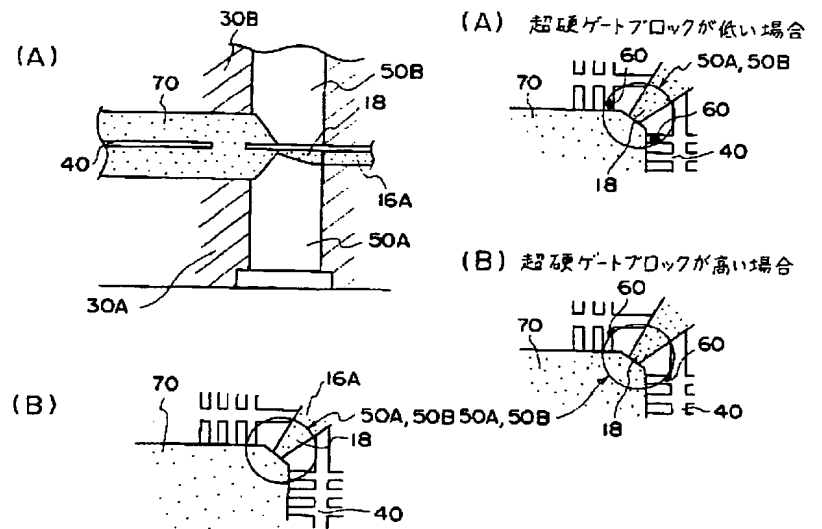
【図5】



【図7】



【図8】



THIS PAGE BLANK (USPTO)